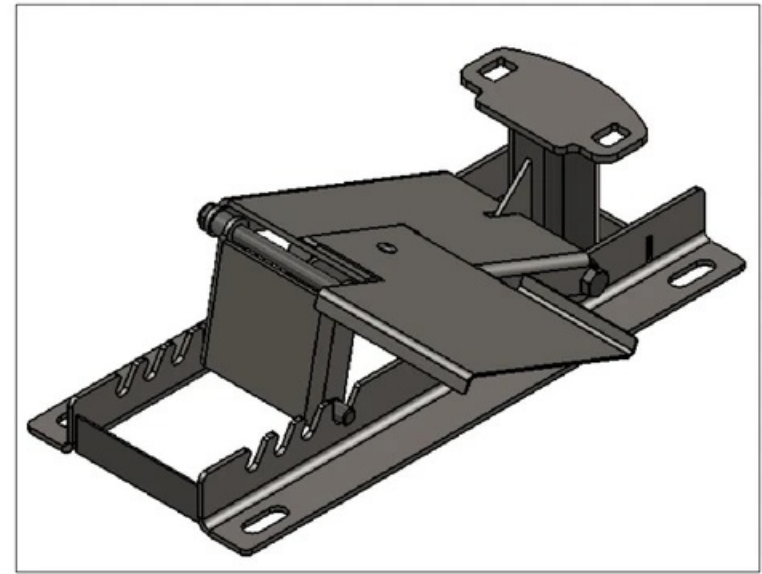




# PCA-1805

## INSTRUCTIONS

### SYSTÈME D'ANCRAGE DE TREUIL POUR PLANCHERS



## Utilisation du système d'ancrage de treuil pour planchers:

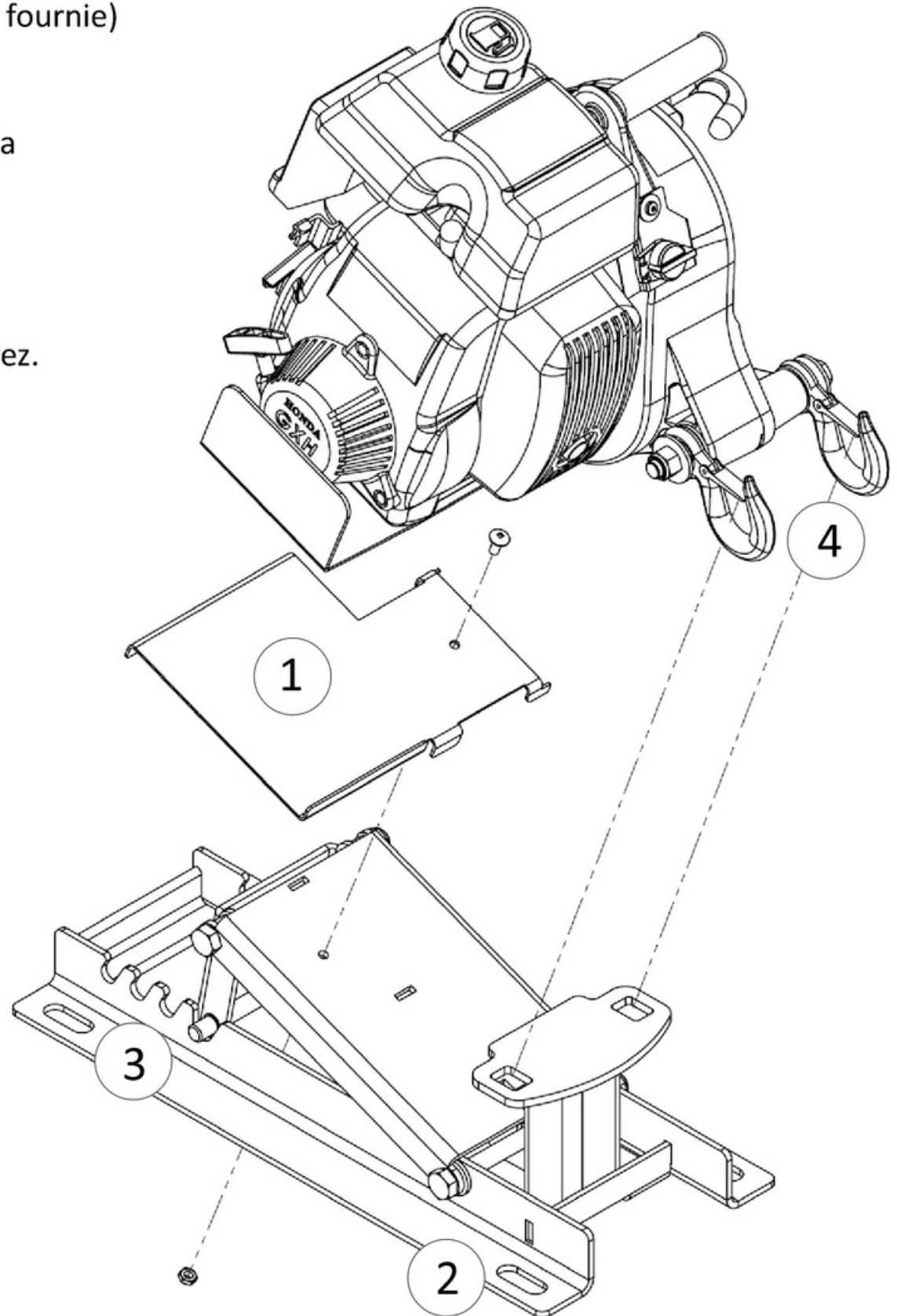
- 1- Fixez la plaque d'extension de côté au système avec la vis mécanique 1/4-20 X 5/8 et le demi écrou 1/4-20.
- 2- Ancrez le système d'ancrage au sol (quicaillerie non fournie) de manière à ce que celui-ci soit bien aligné avec le panneau électrique (ou la charge à tirer).
- 3- Ajustez l'angle de tire en fonction de la distance et la hauteur du panneau (ou la charge à tirer) en insérant la barre de position dans les dents appropriées.
- 4- Accrochez les crochets de sûreté du treuil aux ouvertures rectangulaires du système d'ancrage.
- 5- Enroulez la corde autour du tambour du treuil et tirez.

### **ATTENTION**

APRÈS AVOIR MIS LE DISPOSITIF EN CHARGE, RELÂCHEZ LA TENSION DU TREUIL. VÉRIFIEZ LA SOLIDITÉ DE L'ANCRAGE ET RESSERREZ AU BESOIN.

### **PRECAUTION**

SI LA CORDE DE TIRE DOIS SE DIRIGER VERS LE BAS (EX: SORTIE D'UN TROU D'HOMME), VOUS DEVEZ INSTALLER UNE POULIE OU UN ROULEAU AFIN D'ÉVITER D'ENDOMMAGER LE SYSTÈME D'ANCRAGE ET/OU LA CORDE..

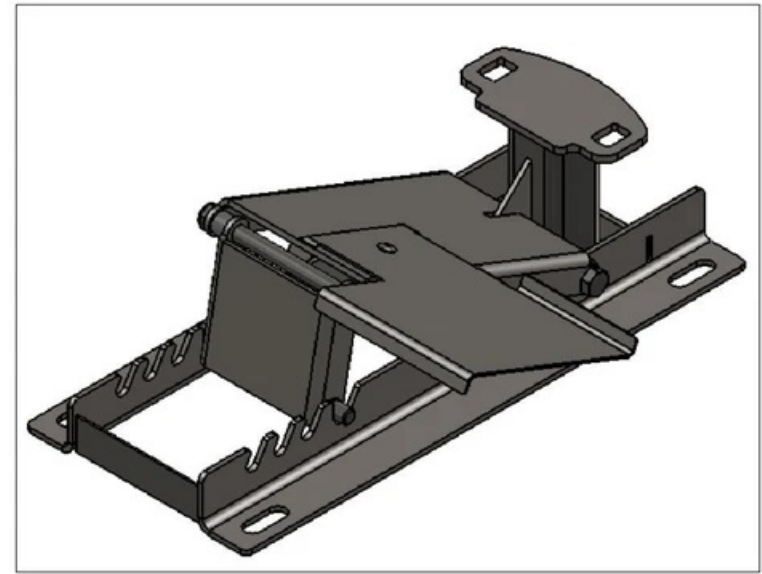




# PCA-1805

## INSTRUCTIONS

### WINCH ANCHORING SYSTEM FOR FLOORS



## Using the winch anchoring system for floors:

- 1- Fix the extension plate to the system with the 1/4-20 X 5/8 mechanical screw and the 1/4-20 half nut.
- 2- Fix the anchoring system to the ground (hardware not included) and make sure it is aligned with the electrical board (or the load).
- 3- Adjust the pulling angle to the distance and the height of the electrical board (or the load). Insert the position bar to the desired level.
- 4- Attach the winches anchoring hooks to the rectangular holes of the anchoring system.
- 5- Wrap the rope around the drum and start winching.

### **⚠ WARNING**

AFTER PULLING FOR A FEW SECONDS WITH THE WINCH, RELEASE THE TENSION AND CHECK THE STABILITY OF THE INSTALLATION AND TIGHTEN IF NEEDED.

### **⚠ CAUTION**

IF THE ROPE MUST GO DOWNWARDS, (EX. A MAN HOLE), YOU MUST INSTALL EITHER A PULLEY OR A ROLLER TO PREVENT DAMAGE TO THE WINCH SUPPORT PLATE AND/OR THE ROPE...

